

**PERAKENDE MAL SATIŞLARI İLE
HİZMET İFALARINA İLİŞKİN
MALİ RAPOR BİLDİRİM KILAVUZU
(ÖKC Mali Rapor Kılavuzu)**

Kasım 2017 - ANKARA

GELİR İDARESİ BAŞKANLIĞI
Denetim ve Uyum Yönetimi Daire Başkanlığı (I)

Versiyon	Yayım Tarihi	Eklene/Silinen/Değişen Bölüm	Açıklama
1.0	21.11.2017	--	Kılavuzun ilk yayım tarihi

1	Giriş.....	5
2	ÖKC Mali Raporu Veri Formatı	5
3	Mali Raporu	6
3.1	XSD Gösterimi	6
3.2	ÖKC Mali Raporu Elemanları-Genel	7
3.3	ÖKC Mali Raporu Elemanları-Detay	8
3.3.1	Baslik.....	8
3.3.1.1	versiyon	8
3.3.1.2	mukellef.....	9
3.3.1.3	hazirlayan	9
3.3.1.4	raporNo	9
3.3.1.5	donemBaslangicTarihi	9
3.3.1.6	donemBitisTarihi	9
3.3.1.7	bolumBaslangicTarihi	10
3.3.1.8	bolumBitisTarihi	10
3.3.1.9	bolumNo.....	10
3.3.1.10	signature.....	10
3.3.2	zRapor.....	10
3.3.2.1	zRaporNo.....	11
3.3.2.2	satir.....	11
3.3.2.2.1	satirId	12
3.3.2.2.2	okcSicilNo	12
3.3.2.2.3	zNoBaslangic	12
3.3.2.2.4	zNoBitis.....	12
3.3.2.2.5	satis	13
3.3.2.2.6	toplamSatis.....	14
3.3.2.2.6.1	vergi.....	14
3.3.2.2.6.2	satisTutar.....	14
3.3.2.2.7	duzenlenenFisAdet.....	14
3.3.2.2.8	nakitSatisToplamTutar	15
3.3.2.2.9	nakitDisiSatisToplamTutar	15

3.3.2.2.10	kumulatif	15
3.3.2.2.10.1	vergi.....	16
3.3.2.2.10.2	SatisTutar	16
3.3.2.2.10.3	fisAdet	16
3.3.2.2.11	duzenlenenBilgiFisTutar	16
3.3.2.2.12	duzenlenenBilgiFisAdet.....	17
3.3.2.3	toplama	17
3.3.2.3.1	satis	18
3.3.2.3.2	toplamaSatis.....	19
3.3.2.3.2.1	vergi.....	19
3.3.2.3.2.2	satisTutar.....	19
3.3.2.3.3	duzenlenenFisAdet.....	19
3.3.2.3.4	nakitSatisToplamTutar	20
3.3.2.3.5	nakitDisiSatisToplamTutar	20
3.3.2.3.6	kumulatif	20
3.3.2.3.6.1	vergi.....	20
3.3.2.3.6.2	satisTutar.....	21
3.3.2.3.6.3	fisAdet	21
3.3.2.3.7	duzenlenenBilgiFisTutar	21
3.3.2.3.8	duzenlenenBilgiFisAdet	21
4	ÖKC Mali Raporunun Hazırlanması ve Gönderilme Zamanı.....	22

1 Giriş

Bu Kılavuzda ; 30/9/2017 tarih ve 30196 sayılı Resmi Gazete’de yayımlanan 483 Sıra No.lu Vergi Usul Kanunu Genel Tebliğinin 3. Maddesinde belirtilen “Mevcut Eski Nesil ÖKC’leri Mali Hafızaları Doluncaya Kadar Kullanma İmkânı Getirilen Mükellefler” başlıklı bölümünde bahsedilen ve 4. Bölümünde belirtilen şartları yerine getiren mükelleflerin kullanmakta oldukları ÖKC’lerde kayıtlı bilgilere ilişkin mali raporların formatı, içeriği, XML şema yapısı, GİB’e bildirilme usulü ve zamanı gibi hususlar açıklanmaktadır.

ÖKC mali raporları bu kılavuzda belirtilen şemaya göre oluşturulmalıdır. Kılavuzda yer alan açıklamaların anlaşılabilmesi için XML (eXtensible Markup Language-Genişletilebilir İşaretleme Dili) ve adı geçen diğer kavramlar hakkında temel düzeyde bilgi sahibi olunması gerekmektedir.

Kılavuzlarda verilen örnekler, şema yapısında yer alan elemanların kullanımının şeklini gösterme amacıyla hazırlanmış olup, mükelleflerin hazırlayacağı raporlarda elemanların kullanımı bakımından bağlayıcı değildir.

2 ÖKC Mali Raporu Veri Formatı

ÖKC mali rapor formatında bulunan elemanların kullanım şeklinin açıklanması, XSD (XML Schema Definition- XML Şema Gösterimi) gösterimi, elemanların tanımlanması, kardinaliteleri ve örnek kullanımlarının gösterimi bu bölümde açıklanmıştır.

ÖKC mali raporuna ilişkin her bir eleman açıklanırken aşağıdaki tablo yapısı kullanılmıştır.

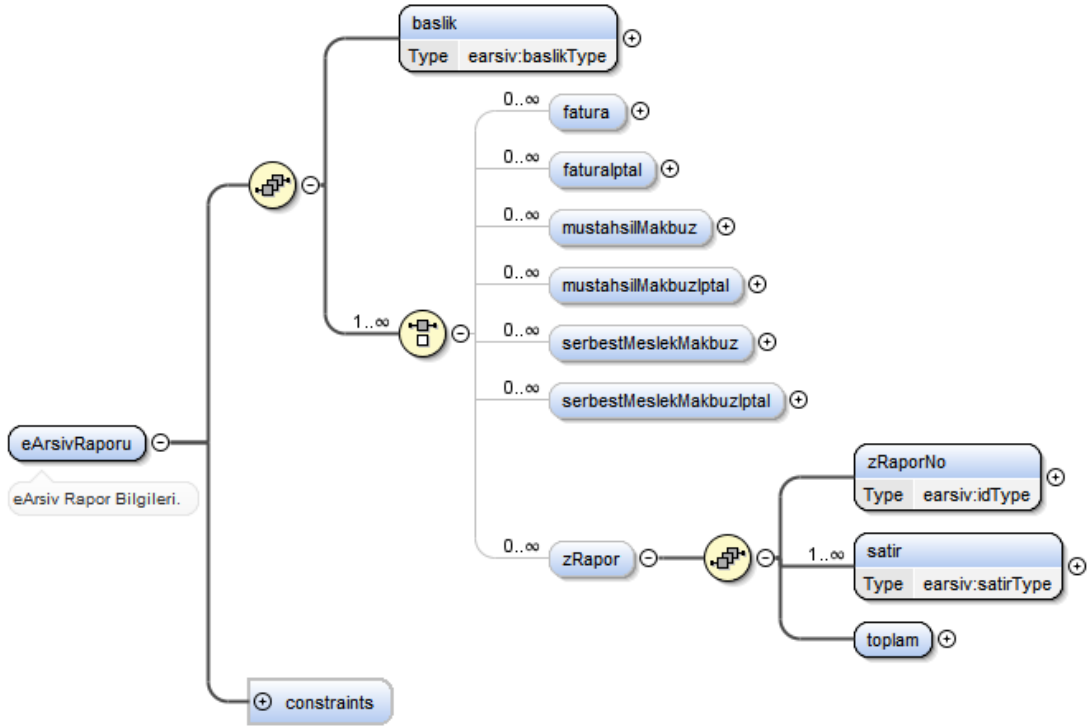
[Eleman: Adı]	[Eleman: Tanımı]
Kardinalite	Bu bölümde elemanın kardinalitesi sunulmaktadır. Kardinaliteler aşağıdaki şekilde olabilir: Zorunlu(1): Eleman zorunlu ve mutlaka bir tane bulunmak zorundadır. Zorunlu(1..n): Eleman zorunlu ve en az bir tane bulunmak zorundadır. Eleman birden fazla tekrarlayabilir. Seçimli(0..1): Eleman seçimlidir ve en çok bir tane bulunabilir. Seçimli(0..n): Eleman seçimlidir ve birden fazla tekrarlayabilir.
Açıklama	Elemanın ne amaçla kullanıldığı bu bölümde açıklanmaktadır.
Kullanım	Elemanın nasıl kullanılacağı, diğer elemanlar arasındaki ilişkiler, elemanın veri tipi, elemandaki kısıtlar detaylı olarak bu bölümde açıklanır.
Örnek	Eleman için bir veya daha çok XML örneği bu bölümde sunulmaktadır.

3 Mali Raporu

3.1 XSD Gösterimi

ÖKC Mali rapor belgesi oluşturulurken kullanılacak olan şema e-Arşiv(eArsiv.xsd)şemasıdır. ÖKC Mali rapor belgesi oluştururken e-Arşiv şemasındaki sadece ökc mali raporuyla ilgili alanlar kullanılmalıdır. Diğer alanlar kullanılmayacaktır.

ÖKC mali rapor belgesine ait XSD şemasının ana elemanlarının gösterimi aşağıdaki gibidir.



3.2 ÖKC Mali Raporu Elemanları-Genel

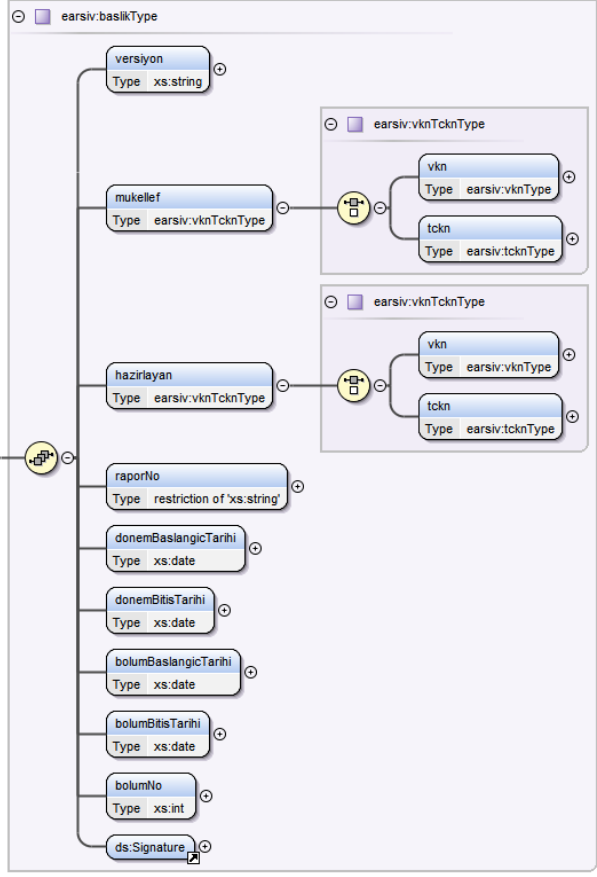
ÖKC Mali rapor belgesine ait XSD şemasında yer alan ana elemanların içeriğine ilişkin açıklamalar, aşağıdaki tabloda yer almaktadır. ÖKC Mali rapor belgesinde baslik ve zRapor alanları kullanılacaktır. Diğer alanlar diğer(e-arşiv,müstahsil makbuz..vb) raporlara aittir, ökc mali rapor belgesiyle herhangi bir ilgisi yoktur.

No	Eleman Adı	İçerik
1	baslik	Rapora ait başlık verileri.
2	fatura	Fatura verileri. (ÖKC mali raporunda bu alan kullanılmayacaktır)
3	faturalptal	İptal edilmiş fatura verileri. (ÖKC mali raporunda bu alan kullanılmayacaktır)
4	mustahsilMakbuz	Müstahsil makbuz verileri. (ÖKC mali raporunda bu alan kullanılmayacaktır)
5	mustahsilMakbuzlptal	İptal edilmiş müstahsil makbuz verileri. (ÖKC mali raporunda bu alan kullanılmayacaktır)
6	serbestMeslekMakbuz	Serbest meslek makbuz verileri. (ÖKC mali raporunda bu alan kullanılmayacaktır)
7	serbestMeslekMakbuzlptal	İptal edilmiş serbest meslek makbuz verileri. (ÖKC mali raporunda bu alan kullanılmayacaktır)
8	zRapor	ÖKC mali raporundaki veriler.

Tabloda yer alan ökc mali rapor belgesine ait ana elemanların açıklamaları izleyen bölümde yapılacaktır. Açıklama yöntemi olarak öncelikle elemanın adı, açıklaması, kullanım şekli ve örneklere yer verilecektir.

3.3 ÖKC Mali Raporu Elemanları-Detay

3.3.1 Baslik

baslik	Başlık
Diyagram	
Kardinalite	Zorunlu (1)
Açıklama	Bu eleman, başlık bilgilerinin taşıdığı gruptur.

3.3.1.1 versiyon

Version	Versiyon Numarası
Kardinalite	Zorunlu(1)
Açıklama	Rapor belgesinin versiyon numarası yazılacaktır. Bu değer "1.0" dir.
Kullanım	1.0
Örnek	<versiyon>1.0</versiyon>

3.3.1.2 mukellef

Mukellef		Mükellef
Kardinalite	Zorunlu(1)	
Açıklama	Raporun sahibi mükellefin VKN ya da TCKN'sinin yazılacağı alandır. Gerçek/Tüzel durumuna göre seçilmelidir.	
Kullanım	Nümerik	
Örnek	<vkn>9999999999</vkn> ya da <tckn>9999999999</tckn>	

3.3.1.3 hazırlayan

hazırlayan		Hazırlayan
Kardinalite	Zorunlu(1)	
Açıklama	Raporu hazırlayan mükellefin kendisi ise kendi VKN ya da TCKN'sinin, özel entegratör ise özel entegratörün VKN'sinin yazılacağı alandır. Gerçek veya Tüzel kişilik durumuna göre seçilmelidir.	
Kullanım	Nümerik	
Örnek	<vkn>9999999999</vkn> ya da <tckn>9999999999</tckn>	

3.3.1.4 raporNo

raporNo		Rapor Numarası
Kardinalite	Zorunlu(1)	
Açıklama	Rapor numarası tekil olan UUID formatında olmalıdır. Büyük-küçük harf duyarlılığı bulunmaktadır.	
Kullanım	Alfa nümerik	
Örnek	<raporNo>229ABF7D-16EF-498A-8FCE-0CAC221459CC</raporNo>	

3.3.1.5 donemBaslangicTarihi

donemBaslangicTarihi		Dönem Başlangıç Tarihi
Kardinalite	Zorunlu (1)	
Açıklama	Z Raporunun dönem başlangıç tarihi yazılmalıdır.	
Kullanım	Yıl-Ay-Gün (YYYY-AA-GG)	
Örnek	<donemBaslangicTarihi> 2013-08-01</donemBaslangicTarihi>	

3.3.1.6 donemBitisTarihi

donemBitisTarihi		Dönem Bitiş Tarihi
Kardinalite	Zorunlu (1)	
Açıklama	Z Raporunun dönem bitiş tarihi yazılmalıdır.	
Kullanım	Yıl-Ay-Gün (YYYY-AA-GG)	
Örnek	<donemBitisTarihi> 2013-08-31</donemBitisTarihi>	

3.3.1.7 bolumBaslangicTarihi

bolumBaslangicTarihi	Bölüm Başlangıç Tarihi
Kardinalite	Zorunlu (1)
Açıklama	Bu elemana z raporunun birden çok bölüme ayrılması halinde ilgili bölümün başlangıç tarihi yazılacaktır. Tek bölüm ise dönem başlangıç tarih ile aynı olacaktır.
Kullanım	Yıl-Ay-Gün (YYYY-AA-GG)
Örnek	<bolumBaslangicTarihi> 2013-08-01</bolumBaslangicTarihi>

3.3.1.8 bolumBitisTarihi

bolumBitisTarihi	Bölüm Bitiş Tarihi
Kardinalite	Zorunlu (1)
Açıklama	Bu elemana z raporunun bölümlere ayrıldıysa ilgili bölümün bitiş tarihi yazılacaktır. Tek bölüm ise dönem bitiş tarih ile aynı olacaktır.
Kullanım	Yıl-Ay-Gün (YYYY-AA-GG)
Örnek	<bolumBitisTarihi> 2013-08-01</bolumBitisTarihi>

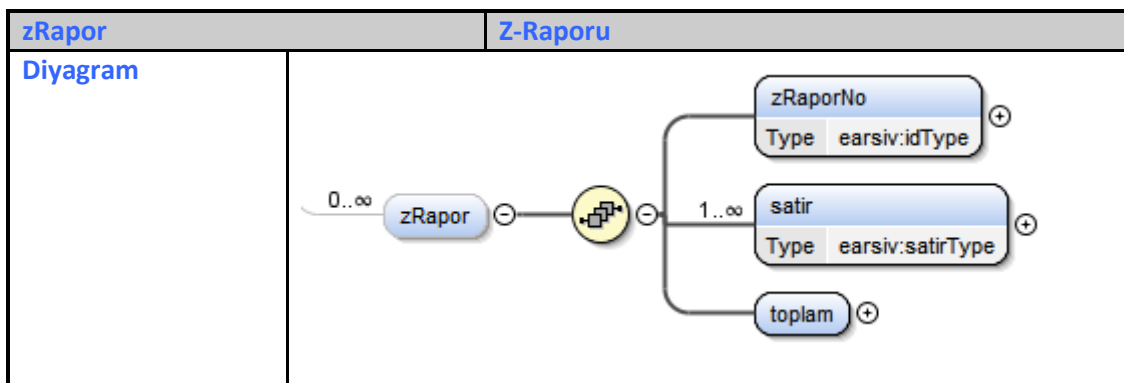
3.3.1.9 bolumNo

bolumNo	Bölüm Numarası
Kardinalite	Zorunlu (1)
Açıklama	Bu elemana z raporu bölümlere ayrıldıysa ilgili bölümün bölüm numarası yazılacaktır. Tek bölüm ise 1 yazılacaktır.
Kullanım	Nümerik
Örnek	<bolumNo>1</bolumNo>

3.3.1.10 signature

signature	İmza Bilgisi
Kardinalite	Zorunlu (1)
Açıklama	Bu elemanda XADES-A imza bilgisi yer alacaktır.

3.3.2 zRapor



Kardinalite	Zorunlu(0..n)
Açıklama	Bu eleman z-rapor bilgilerinin taşındığı elemandır.

3.3.2.1 zRaporNo

zRaporNo	Z Rapor Numarası
Kardinalite	Zorunlu (1)
Açıklama	Bu elemana z raporu numarası yazılacaktır.
Kullanım	Alfa nümerik
Örnek	<zRaporNo>CDE2013000000001</zRaporNo >

3.3.2.2 satir

satir	Rapordaki Mali Veri Satırları
Diyagram	
Kardinalite	Zorunlu(1..n)
Açıklama	Bu eleman rapora konu olan mükellefin ökc cihaz bilgilerinin ve yapılan satış işlemlerine ait mali verileri tutar.

3.3.2.2.1 satird

satird		Satır Numarası
Kardinalite	Zorunlu(1)	
Açıklama	İlgili satırın satır numarası yazılacaktır.	
Kullanım	Nümerik	
Örnek	<satird>1<satird >	

3.3.2.2.2 okcSicilNo

okcSicilNo		OKC Sicil Numarası
Kardinalite	Zorunlu(1)	
Açıklama	OKC'nin sicil numarası yazılacaktır.	
Kullanım	Alfa nümerik	
Örnek	<okcSicilNo>#####</okcSicilNo>	

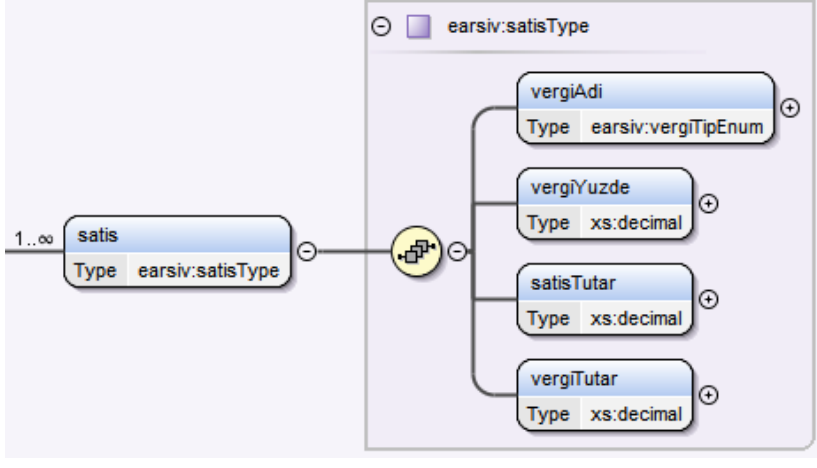
3.3.2.2.3 zNoBaslangic

zNoBaslangic		Z No Başlangıç Numarası
Kardinalite	Zorunlu(1)	
Açıklama	Z raporunun başlangıç numarası yazılacaktır.	
Kullanım	Alfa nümerik	
Örnek	<zNoBaslangic>001</zNoBaslangic>	

3.3.2.2.4 zNoBitis

zNoBitis		Z No Bitiş Numarası
Kardinalite	Zorunlu(1)	
Açıklama	Z raporunun bitiş numarası yazılacaktır.	
Kullanım	Alfa nümerik	
Örnek	<zNoBitis>100</ zNoBitis >	

3.3.2.2.5 satis

satis	Satış
Diyagram	
Kardinalite	Zorunlu (1..n)
Açıklama	Belirtilen z rapor numaraları aralığında yapılan satışların tutarını, alınan verginin tipini, vergi oranını(yüzde) ve vergi tutarının yazıldığı elemandır. Örneğin %0 %1 %8 %18 KDV oranlı satışlar için bu alan çoklanmalıdır.
Örnek	<pre><satis> <vergiAdi>KDV</vergiAdi> <vergiYuzde>0</vergiYuzde> <satisTutar>150</satisTutar> <vergiTutar>0</vergiTutar> </Satis> <satis> <vergiAdi>KDV</vergiAdi> <vergiYuzde>1</vergiYuzde> <satisTutar>1000</satisTutar> <vergiTutar>10</vergiTutar> </satis> <satis> <vergiAdi>KDV</vergiAdi> <vergiYuzde>8</vergiYuzde> <satisTutar>1000</satisTutar> <vergiTutar>80</vergiTutar> </satis> <satis> <vergiAdi>KDV</vergiAdi> <vergiYuzde>18</vergiYuzde> <satisTutar>1000</satisTutar> <vergiTutar>180</vergiTutar> </satis></pre>

3.3.2.2.6 toplamSatis

toplamSatis		Toplam Satış
Diyagram		
Kardinalite	Zorunlu (1)	
Açıklama	Belirtilen z rapor numaraları aralığında yapılan toplam satışların ve bu satışlardan tahsil edilen vergilerin ayrıştırılıp her bir vergi oranına istinaden tahsil edilen tutarın yazıldığı eleman.	

3.3.2.2.6.1 vergi

vergi		Vergi
Diyagram		
Kardinalite	Zorunlu (1..n)	
Açıklama	Vergi adı ve ilgili orana göre tahsil edilentutarın yazıldığı eleman.	
Örnek	<pre><vergi> <vergiAdi>KDV</vergiAdi> <tutar>270</tutar> </vergi></pre>	

3.3.2.2.6.2 satisTutar

satisTutar		Satış Tutarı
Kardinalite	Zorunlu(1)	
Açıklama	Belirtilen z rapor numaraları aralığında yapılan toplam satışların tutarının yazılacağı eleman.	
Kullanım	Nümerik	
Örnek	<satisTutar>2500</satisTutar>	

3.3.2.2.7 duzenlenenFisAdet

duzenlenenFisAdet		Düzenlenen Fiş Adeti
Kardinalite	Zorunlu(1)	
Açıklama	Belirtilen z rapor numaraları aralığında düzenlenen fiş adedinin yazılacağı	

	eleman
Kullanım	Nümerik
Örnek	<duzenlenenFisAdet>110</ duzenlenenFisAdet >

3.3.2.2.8 nakitSatisToplamTutar

nakitSatisToplamTutar	Nakit Satış ToplamTutar
Kardinalite	Zorunlu(1)
Açıklama	Belirtilen z rapor numaraları aralığında yapılan nakit satış tutarlarının yazılacağı eleman
Kullanım	Nümerik
Örnek	<nakitSatisToplamTutar>500</nakitSatisToplamTutar>

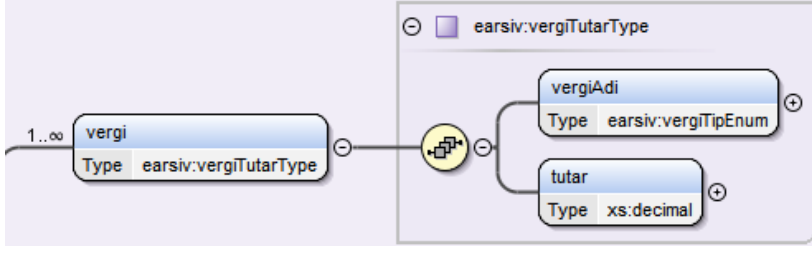
3.3.2.2.9 nakitDisiSatisToplamTutar

nakitDisiSatisToplamTutar	Nakit Dışı Satış ToplamTutar
Kardinalite	Zorunlu(1)
Açıklama	Belirtilen z rapor numaraları aralığında yapılan nakit dışı satış tutarlarının yazılacağı eleman
Kullanım	Nümerik
Örnek	<nakitDisiSatisToplamTutar>500</nakitDisiSatisToplamTutar >

3.3.2.2.10 kumulatif

kumulatif	Kümülatif
Diyagram	
Kardinalite	Zorunlu (1)
Açıklama	ÖKC nin kullanılmaya başlandığı tarihten belirtilen son Z raporuna kadar (son Z dahil) yapılan satışların kümülatif tutarı ile bu satışlara istinaden tahsiledilen vergilerin kümülatif tutarının ve kümülatif fiş adedinin yazıldığı eleman.

3.3.2.2.10.1 vergi

vergi	Vergi
Diyagram	
Kardinalite	Zorunlu (1..n)
Açıklama	Vergi adı ve kümülatif toplamının yazıldığı eleman.
Örnek	<pre><vergi> <vergiAdi>KDV</vergiAdi> <tutar>650</tutar> </vergi></pre>

3.3.2.2.10.2 SatisTutar

satisTutar	Satış Tutarı
Kardinalite	Zorunlu(1)
Açıklama	ÖKC nin kullanılmaya başlandığı tarihten belirtilen son Z raporuna kadar (son Z dahil) yapılan satışların kümülatif tutarının yazılacağı eleman.
Kullanım	Nümerik
Örnek	<pre><satisTutar>2500</satisTutar></pre>

3.3.2.2.10.3 fisAdet

fisAdet	Fis Adeti
Kardinalite	Zorunlu(1)
Açıklama	ÖKC nin kullanılmaya başlandığı tarihten belirtilen son Z raporuna kadar (son Z dahil) yapılan satışlara istinaden düzenlenen kümülatif fiş adetlerinin yazılacağı eleman.
Kullanım	Nümerik
Örnek	<pre><fisAdet>50</ fisAdet ></pre>

3.3.2.2.11 duzenlenenBilgiFisTutar

duzenlenenBilgiFisTutar	Bilgi Fişi Tutar
Kardinalite	Zorunlu(1)
Açıklama	ÖKC nin kullanılmaya başlandığı tarihten belirtilen son Z raporuna kadar (son Z dahil) yapılan satışlara istinaden düzenlenen bilgi fişlerinin tutarının yazılacağı eleman
Kullanım	Nümerik
Örnek	<pre><duzenlenenBilgiFisTutar>500</ duzenlenenBilgiFisTutar ></pre>

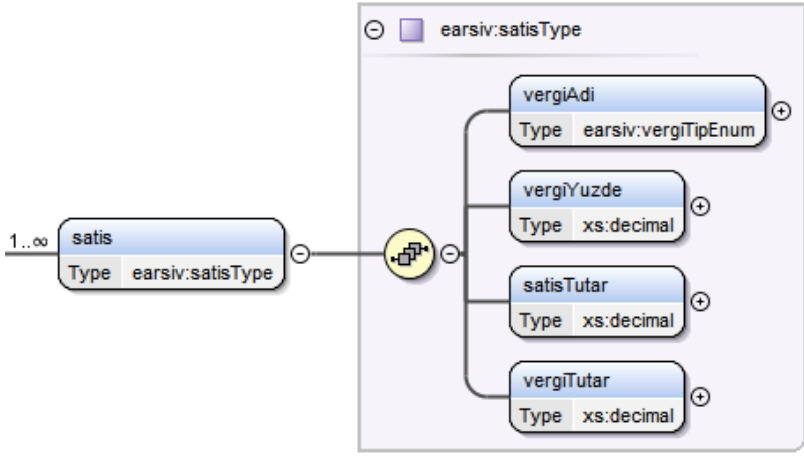
3.3.2.2.12 duzenlenenBilgiFisAdet

duzenlenenBilgiFisAdet	Bilgi Fiş Adet
Kardinalite	Zorunlu(1)
Açıklama	ÖKC nin kullanılmaya başlandığı tarihten belirtilen son Z raporuna kadar (son Z dahil) yapılan satışlara istinaden düzenlenen bilgi fişlerinin adetinin yazılacağı eleman
Kullanım	Nümerik
Örnek	<duzenlenenBilgiFisAdet>100</ duzenlenenBilgiFisAdet >

3.3.2.3 toplam

toplam	Toplam
Diyagram	
Kardinalite	Zorunlu(1)
Açıklama	Rapordaki satır elemanı altındaki verilerin toplam değerlerinin yazılacağı elemandır. Satır elemanının altındaki elemanların değeri toplanıp bu eleman altına aynı eleman adıyla yazılır.

3.3.2.3.1 satis

satis	Satış
Diyagram	
Kardinalite	Zorunlu (1..n)
Açıklama	Rapora yazılan tüm satışların tutarının, alınan verginin tipinin, vergi oranının (yüzde) ve vergi tutarının yazıldığı elemandır. Örneğin %0 %1 %8 %18 KDV oranlı satışlar için bu alan çoklanmalıdır.
Örnek	<pre><satis> <vergiAdi>KDV</vergiAdi> <vergiYuzde>0</vergiYuzde> <satisTutar>1500</satisTutar> <vergiTutar>0</vergiTutar> </satis> <satis> <vergiAdi>KDV</vergiAdi> <vergiYuzde>1</vergiYuzde> <satisTutar>10000</satisTutar> <vergiTutar>100</vergiTutar> </satis> <satis> <vergiAdi>KDV</vergiAdi> <vergiYuzde>8</vergiYuzde> <satisTutar>10000</satisTutar> <vergiTutar>800</vergiTutar> </satis> <satis> <vergiAdi>KDV</vergiAdi> <vergiYuzde>18</vergiYuzde> <satisTutar>10000</satisTutar> <vergiTutar>1800</vergiTutar> </satis></pre>

3.3.2.3.2 toplamSatis

toplamSatis		Toplam
Diyagram		
Kardinalite	Zorunlu (1)	
Açıklama	Rapor yazılan toplam satışların ve o satışlardan elde edilen vergilerin oranlarına göre ayrıştırılıp, her bir orandan tahsil edilen toplam tutarın yazıldığı eleman.	

3.3.2.3.2.1 vergi

vergi		Vergi
Diyagram		
Kardinalite	Zorunlu (1..n)	
Açıklama	Rapor yazılan tüm satışlardan ele edilen vergi adını ve o vergiden tahsil edilen tutarın yazıldığı eleman.	
Örnek	<pre><vergi> <vergiAdi>KDV</vergiAdi> <tutar>270</tutar> </vergi></pre>	

3.3.2.3.2.2 satisTutar

satisTutar		Satış Tutarı
Kardinalite	Zorunlu(1)	
Açıklama	Rapora yazılan tüm satışların toplam tutarının yazılacağı eleman	
Kullanım	Nümerik	
Örnek	<satisTutar>3000</satisTutar>	

3.3.2.3.3 duzenlenenFisAdet

duzenlenenFisAdet		Düzenlenen Fiş Adeti
Kardinalite	Zorunlu(1)	
Açıklama	Rapora yazılan düzenlen fiş adetinin toplam sayısının yazılacağı eleman	

Kullanım	Nümerik
Örnek	<duzenlenenFisAdet>110</duzenlenenFisAdet >

3.3.2.3.4 nakitSatisToplamTutar

nakitSatisToplamTutar	Nakit Satış ToplamTutar
Kardinalite	Zorunlu(1)
Açıklama	Rapora yazılan tüm nakit satış tutarlarının toplamının yazılacağı eleman
Kullanım	Nümerik
Örnek	<nakitSatisToplamTutar>500</nakitSatisToplamTutar>

3.3.2.3.5 nakitDisiSatisToplamTutar

nakitDisiSatisToplamTutar	Nakit Dışı Satış ToplamTutar
Kardinalite	Zorunlu(1)
Açıklama	Rapora yazılan tüm nakit dışı satış tutarlarının toplamının yazılacağı eleman
Kullanım	Nümerik
Örnek	<nakitDisiSatisToplamTutar>500</nakitDisiSatisToplamTutar >

3.3.2.3.6 kumulatif

kumulatif	Kümülatif
Diyagram	
Kardinalite	Zorunlu (1)
Açıklama	Rapora yazılan tüm satışların kümülatif tutarının, o satışlara istinaden tahsil elde edilen verginin oranlarına göre ayrıştırılıp, her bir orandan tahsil edilen kümülatif tutarın ve kümülatif fiş adedinin yazıldığı eleman.

3.3.2.3.6.1 vergi

vergi	Vergi
Diyagram	
Kardinalite	Zorunlu (1..n)

Açıklama	Vergi adının ve tahsil edilen kümülatif vergi tutarının yazıldığı eleman.
Örnek	<vergi> <vergiAdi>KDV</vergiAdi> <tutar>150</tutar> <vergi>

3.3.2.3.6.2 satisTutar

satisTutar		Satış Tutarı
Kardinalite	Zorunlu(1)	
Açıklama	Toplam kümülatif satış tutarlarının yazılacağı eleman	
Kullanım	Nümerik	
Örnek	<satisTutar>25000</satisTutar>	

3.3.2.3.6.3 fisAdet

fisAdet		FisAdet
Kardinalite	Zorunlu(1)	
Açıklama	Toplam kümülatif fiş adetlerinin yazılacağı eleman	
Kullanım	Nümerik	
Örnek	<fisAdet>25000</fisAdet >	

3.3.2.3.7 duzenlenenBilgiFisTutar

duzenlenenBilgiFisTutar		Tutar
Kardinalite	Zorunlu(1)	
Açıklama	Düzenlenen bilgi fişlerinin toplam tutarının yazılacağı eleman	
Kullanım	Nümerik	
Örnek	<duzenlenenBilgiFisTutar>5000</duzenlenenBilgiFisTutar >	

3.3.2.3.8 duzenlenenBilgiFisAdet

duzenlenenBilgiFisAdet		Adet
Kardinalite	Zorunlu(1)	
Açıklama	Düzenlenen bilgi fişlerinin toplam adetinin yazılacağı eleman	
Kullanım	Nümerik	
Örnek	<duzenlenenBilgiFisAdet>1000</duzenlenenBilgiFisAdet >	

4 ÖKC Mali Raporunun Hazırlanması ve Gönderilme Zamanı

ÖKC Mali Raporları,

- Günlük,
- 10'ar Günlük veya
- Aylık dönemler

itibariyle bu Kılavuzun 3.3 maddesindeki bilgilere ve kılavuzda belirtilen standartlara göre hazırlanmalı ve XADES-A standardı kullanılarak mali mühür ile imzalanmalıdır.

- Günlük olarak düzenlenen Mali Raporlarda, rapor döneminin başlangıç ve bitiş tarihi bildirim konu edilen gün tarihi olmalıdır. Örneğin; 1/7/2018 gününe ilişkin ÖKC'lerden düzenlenen Z Raporlarının bildirileceği, Mali Rapor'da raporun başlangıç tarihi ile bitiş tarihi 1/7/2018 olarak yazılmalıdır.
- 10'ar günlük olarak düzenlenen Raporlarda, rapor döneminin başlangıç ve bitiş tarihi 10 günlük döneminin ilk günü ile son günü olarak bildirilmelidir. Örneğin; 1/7/2018 ila 10/7/2018 dönemine ilişkin ÖKC'lerden düzenlenen Z Raporlarının bildirileceği, Mali Rapor'da raporun başlangıç tarihi 1/7/2018 ile bitiş tarihi 10/7/2018 olarak yazılmalıdır.
- Aylık olarak düzenlenen Raporlarda, rapor döneminin başlangıç ve bitiş tarihi ilgili ayın ilk günü ile son günü olarak bildirilmelidir. Örneğin; Temmuz 2018 ayına ilişkin ÖKC'lerden düzenlenen Z Raporlarının bildirileceği, Mali Rapor'da raporun başlangıç tarihi 1/7/2018 ile bitiş tarihi 31/7/2018 olarak yazılmalıdır.

Bu şekilde hazırlanan Mali Raporlar, ilgili dönemlerini (rapor döneminin bitiş tarihini) takip eden 7 gün içerisinde GİB'e e-Arşiv Uygulaması üzerinden elektronik olarak gönderilmelidir.